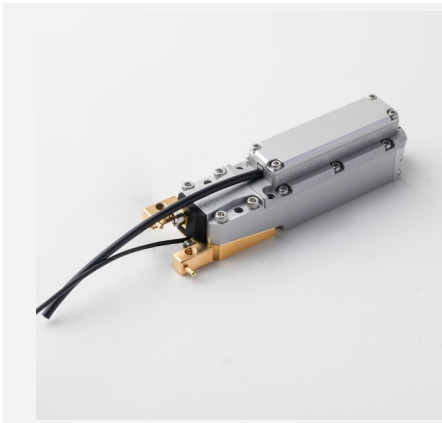


高功率半导体激光器光纤耦合模块

LM 系列 (With PD, without Pilot Beam)



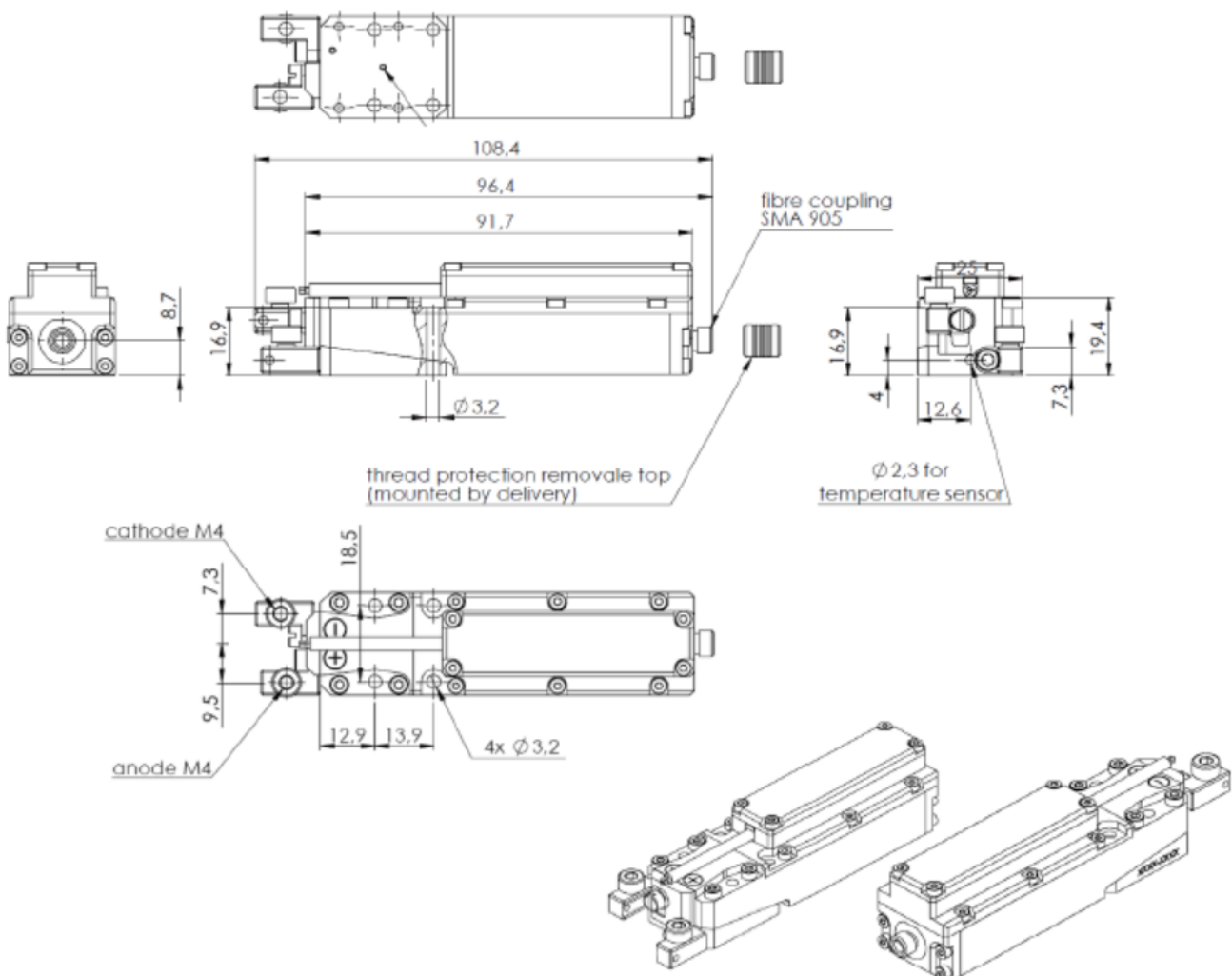
产品特点

- 高亮度
- 高效率
- 结构紧凑
- 防尘密封外壳
- 传导散热
- 光纤快插接头

主要应用

- 先进制造
- 医疗健康
- 信息技术
- 科研

尺寸图 (mm)



注: 结构图仅供参考。如有其他特殊要求, 请及时与我们联系。

规格参数

产品代码	FCS000009 ²		FCS000008 ²		FCS000011 ²	
产品型号 ¹	FL-LM2002-15-976-200		FL-LM2001-20-981-200		FL-LM2012-55-976-200	
基本参数	单位	值	值	值	值	值
CW-额定输出功率	W	15	20	55		
质心波长	nm	976	981	976		
质心波长偏差	nm	1	1	1		
FWHM宽度	nm	1	1	1		
波长温漂系数	nm/°C	~0.01	~0.01	~0.01		
是否锁波		是	是	是		
使用条件						
标准测试温度	°C	25	25	25		
工作温度范围 (NTC) ³	°C	+15 ... +30	+15 ... +30	+15 ... +30		
最小散热能力	W	50	70	130		
电参数 (典型值)						
最大工作电流 I _{op}	A	30	40	85		
损坏电流 I _{op}	A	36	50	102		
阈值电流 I _{th}	A	6	6	8		
工作电压 V _{op}	V	2	2	2		
斜率效率	W/A	0.7	0.8	0.7		
光电转化效率	%	33	33	38		
光纤连接器						
是否带跳线		否	否	否		
芯径	μm	200	200	200		
数值孔径 (NA)		0.22	0.22	0.22		
光纤连接器		SMA905	SMA905	SMA905		
光纤长度	m	/	/	/		
其他参数						
外形尺寸	mm ³	108.4×25×28	108.4×25×28	108.4×25×28		
产品重量	kg	0.35	0.35	0.35		
存储温度 ⁴	°C	-20 ... +60	-20 ... +60	-20 ... +60		
附加功能						
防反 (S&P偏振 >99%)	nm	1030 ... 1130	1030 ... 1130	1030 ... 1130		
热敏电阻		NTC & Pt100	NTC & Pt100	NTC & Pt100		
功率探测PD (电源DC 5V)		输出信号0-2.5V	输出信号0-2.5V	输出信号0-2.5V		
是否带配件包 ⁵		是	是	是		

¹ 产品型号 = 品牌 - 系列 - 功率 - 质心波长 - 纤芯直径。

² 典型定制方案。

³ 使用中请注意监控激光器温度，不可超出要求的温度范围，否则会影响产品寿命甚至损坏产品。

⁴ 请避免在结露环境下使用和存储。

⁵ 配件包中包含了“碳膜（绝缘导热性能较好）”，因为产品的LD外露壳体与产品的正极短路，所以碳膜的安装使用非常重要，请特别注意。

